

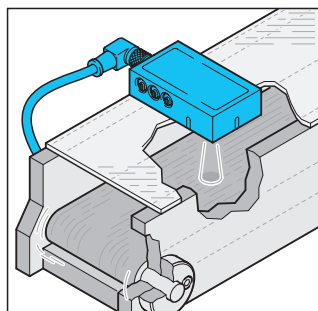
Optischer Bewegungssensor

Optic movement sensor



OBS 60 M 30 ...

- Zur berührungslosen Vorschubkontrolle, auch bei geringer Geschwindigkeit und bei Drähten geeignet
 - Erfassung der Bewegung von metallischen, nichtmetallischen und glänzenden Oberflächen
 - Impulsverlängerung einstellbar
 - Robustes Metallgehäuse
- For contactless feed control, also suitable at reduced speed and wires
 - Detection of movement of metallic, non-metallic and shiny surfaces
 - Pulse stretching adjustable
 - Robust metal casing

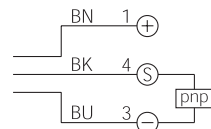


Vorschub Transportband überwachen
Monitor of conveyor belts

Sicherheitshinweis

Der Einsatz dieser Geräte muss durch Fachpersonal erfolgen. Die Geräte sind nicht zulässig für Sicherheitsanwendungen, insbesondere bei denen die Sicherheit von Personen von der Gerätefunktion abhängig ist.

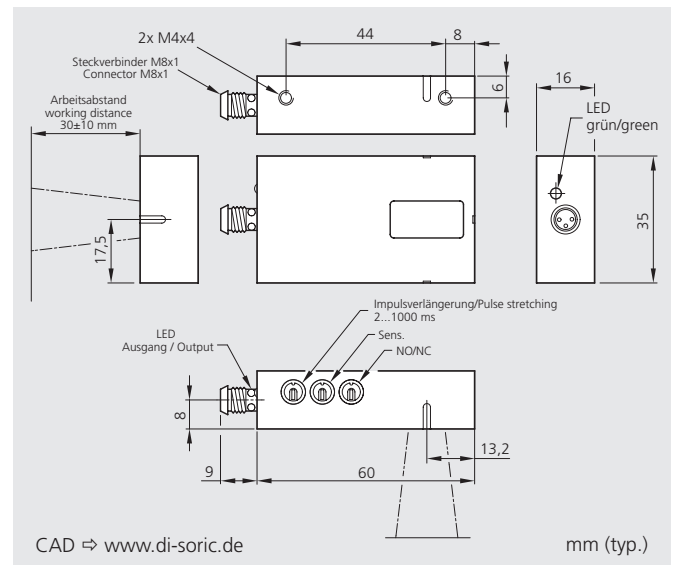
Anschlusschema Connection diagram



BN = Braun / brown
BK = Schwarz / black
BU = Blau / blue

Safety instruction

These instruments shall exclusively be used by qualified personnel. The instruments are not to be used for safety applications, in particular applications in which safety of persons depends on proper operation of the instruments.



Technische Daten (Typ.)	Technical data (typ.)	+ 20 °C, 24 V DC
Arbeitsabstand	Working distance	30 ± 10 mm materialabhängig / material dependent
Betriebsspannung	Service voltage	10 ... 35 V DC
Sendelicht	Emitted light	IR Laser 850 nm
Ausgang	Output	PNP, 200 mA, NO/NC umschaltbar / switchable
Impulsverlängerung	Pulse stretching	2 ... 1.000 ms einstellbar / switchable
Eigenstromaufnahme	Internal power consumption	70 mA
Spannungsfall	Voltage drop	2,5 V
Schalthysterese	Switching hysteresis	Materialabhängig / material dependent
Laserklasse (EN 60825-1)	Laser class (EN 60825-1)	1M
Max. Geschwindigkeit	Max. speed	1 m/s materialabhängig / material dependent
Fremdlichtsicherheit	Ambient light immunity	5.000 Lux
Umgebungstemperatur	Ambient temperature	5 °C ... +45 °C
Isolationsspannungsfestigkeit	Insulation voltage endurance	500 V
Schutzart	Protection class	IP 67
Gehäusematerial	Casing material	Aluminium, schwarz eloxiert / aluminium, black anodized

Bestelltable	Purchase order Table	Typ / Model
PNP, NO/NC umschaltbar	PNP, NO/NC switchable	OBS 60 M 30 P3K-TSSL
Anschlusskabel (sep. Datenblatt)	Connecting cable (sep. data-sheet)	TK ...

Sensorik-Komplettprogramm



- Hochleistungs-Lichtschranken
- Einweglichtschranken
- Reflexionslichtschranken
- Reflexionslichttaster
- Lasersensoren
- Lichtleitkabel-/Verstärker
- Lichtvorhänge
- Gabellichtschranken
- Winkellichtschranken
- Rahmenlichtschranken
- Ringlichtschranken
- Kamerasensoren
- Farbsensoren
- Induktive und kapazitive Näherungsschalter
- Zylindersensoren
- Induktive Ringsensoren
- Etikettensensoren
- Ultraschallsensoren
- Kontaktsensoren
- Bewegungssensoren
- Abstandssensoren
- Zubehör

Complete sensor program



- High performance light barriers
- Through beam sensors
- Retro reflective sensors
- Diffuse reflective sensors
- Laser sensors
- Fibre-optic cables/-amplifiers
- Light curtains
- Fork light barriers
- Angled light barriers
- Frame light barriers
- Ring light barriers
- Camera sensors
- Colour detection sensors
- Inductive and capacitive proximity switches
- Cylinder sensors
- Inductive ring sensors
- Label sensors
- Ultrasonic sensors
- Contact sensors
- Optic movement sensors
- Infrared distance sensors
- Accessories

www.di-soric.de

Norddeutschland North Germany, Export

di-soric

Industrie-electronic GmbH & Co. KG
Steinbeisstraße 6
DE-73660 Urbach
Telefon: +49 (0) 71 81 / 98 79-0
Telefax: +49 (0) 71 81 / 98 79-179
E-Mail: info@di-soric.de
Internet: www.di-soric.de

Süddeutschland South Germany

di-el

Industrie-electronic GmbH
Steinbeisstraße 6
DE-73660 Urbach
Telefon: +49 (0) 71 81 / 98 78-0
Telefax: +49 (0) 71 81 / 98 78-178
E-Mail: info@di-el.de
Internet: www.di-el.de